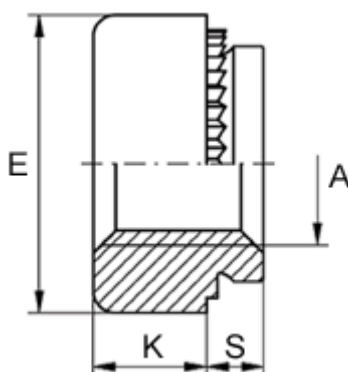


Varenummer: 12500000060100
Beskrivelse: KLEE-coil 500 000 060.100
M6 Stål hærdet, forz./gulkromat.

Mål



Anbefalet huldia. +0,05	= 8.75
Højde K	= 4.4
Indvendigt gevind A	= M6
Max reces højde S	= 1.0
Mindsteafstand til kant	= 4.6
Pladetykkelse M	= 1,0 op til 1,3
Udvendig diameter E	= 11.0